

Fönsterbänksinklädnad

Produkten används främst i kontor och offentliga miljöer där man på ett snyggt sätt vill klä in konvektorer eller fasadapparater. Vårt sätt att jobba skiljer oss från andra på marknaden då vi prefabricerar inklädnaden i vår fabrik och levererar en komplett produkt till ditt projekt i färdig längd för respektive rum.

EGENSKAPER

- Vi hjälper dig som kund att skraddarsy inklädnaden efter ert behov.
- Lösningar finns både med eller utan ledningskanal, samt med dold eller synlig placering av ledningskanal.
- Lösningar med aluminium / plåt och plastkanaler.
- Vi tillverkar också inklädnad med plåtfronter samt fronter med infällt galler.
- Vi har även kunniga montörer som har stor vana att sätta upp vår inklädnad.

Material

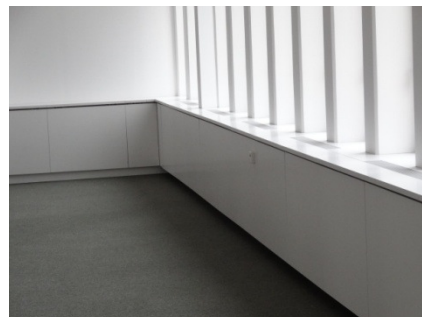
Tillverkas vanligtvis i vår standard vit högtryckslaminat Formica F7949 men även på kundorder i andra valfria laminat, valfri lackerad kulör på MDF-board respektive i valfritt fanér med klarlackad eller oljad yta. Konsoler till vår inklädnad tillverkas oftast i 32x32 mm massiv furu, dessa går även att få svartbetsade.

Insidan räknas

Vi levererar en inklädnad som är laminatförsedd alternativt grundmålad även på insidan. Detta gör den lättstädad och mer fukttålig samt att den håller en högre klass än många övriga inklädnader på marknaden.

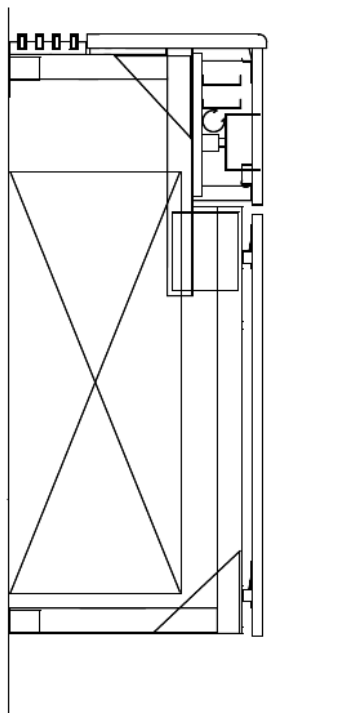
Montagevänligt

Levereras med fördel i färdig längd littererad med rumsnummer för ett smidigare montage.

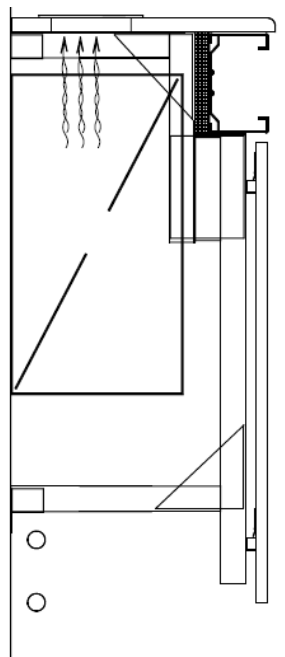


Detaljinformation

Exempel på inklädnad med vår ledningskanal SA4 ffd.



Exempel på inklädnad med aluminiumkanal.



Exempelutförande med massiv bänkskiva, samt vår ledningskanal.



Inklädnad figursågad av våra kunniga montörer.

